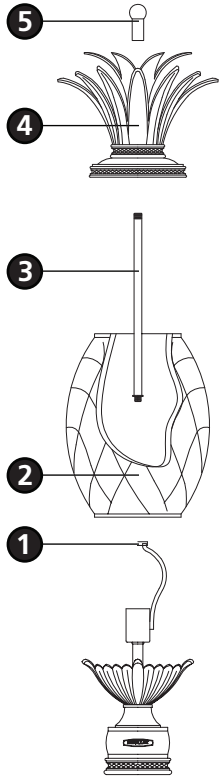


Drawing 1 - Fixture Assembly



▼ start here

1. Find a clear area in which you can work.
2. Unpack fixture and glass from carton.
3. Carefully review instructions prior to assembly.

***** The construction of this fixture will be accomplished by first assembling the main body of the fixture, making all necessary electrical connections, mounting the fixture to pre-installed post, and then installing the glass.**

1. Thread center stem (3) into top of harp (1) - see **Drawing 1**

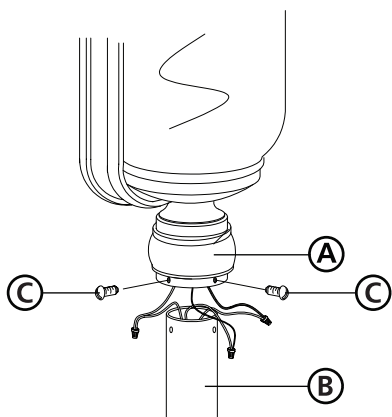
SAFETY WARNING: READ WIRING AND GROUNDING INSTRUCTIONS (I.S. LV) AND ANY ADDITIONAL DIRECTIONS. TURN POWER SUPPLY OFF DURING INSTALLATION. IF NEW WIRING IS REQUIRED, CONSULT A QUALIFIED ELECTRICIAN OR LOCAL AUTHORITIES FOR CODE REQUIREMENTS.

1. After wiring connections are complete, slip post fitter (A) over top of pre-installed post (B) making sure all wire connections are tucked inside the pole - see **Drawing 2**.
2. When fixture is slipped over pole make sure no wires are being pinched between the top edge of the pole and the inside of the post fitter.
3. Thread the 3 set screws (C) into pre-tapped holes in post fitter.
4. Tighten screws (C) to secure fixture to post.

1. Prior to installing glass, fixture can now be lamped.
2. To install glass, slip glass (2) over harp (1) and center stem (3) - see **Drawing 1**
3. Slip crown assembly (4) onto center stem (3).
4. Thread on top knob (5) to secure glass (2) to fixture.
Note: Hand tighten only, tightening with tool may cause damage to glass.

FOR WIRING WITH LOW VOLTAGE LAMPS TO A TRANSFORMER PLEASE REFER TO I.S. LV – NEXT PAGE

Drawing 2 - Fixture Mounting



▼ empezar aquí

1. Encontrar un área clara en la que se puede trabajar.
2. Desembale xture fi y el vidrio de la caja.
3. Revise cuidadosamente las instrucciones antes del montaje.

***** La construcción de este artefacto se logrará ensamblando primero el cuerpo principal del artefacto, haciendo todas las conexiones eléctricas necesarias, montando el artefacto en un poste preinstalado y luego instalando el vidrio.**

1. Enrosque el vástago central (3) en la parte superior del arpa (1) - vea el dibujo 1

ADVERTENCIA DE SEGURIDAD: LEA LAS INSTRUCCIONES DE CONEXIÓN A TIERRA Y CABLEADO (I.S. LV) Y CUALQUIER DIRECCIÓN ADICIONAL. APAGUE EL SUMINISTRO DE ENERGÍA DURANTE LA INSTALACIÓN. SI SE REQUIERE UN NUEVO CABLEADO, CONSULTE A UN ELECTRICISTA CALIFICADO O A LAS AUTORIDADES LOCALES PARA LOS REQUISITOS DEL CÓDIGO.

1. Una vez que se hayan completado las conexiones de cableado, deslice el fijador del poste (A) sobre la parte superior del poste preinstalado (B) asegurándose de que todas las conexiones de cables estén metidas dentro del poste - vea el Dibujo 2.
2. Cuando se deslice el artefacto sobre el poste, asegúrese de que no se pellizque ningún cable entre el borde superior del poste y el interior del post-ajuste.
3. Enrosque los 3 tornillos de ajuste (C) en los orificios pre-roscados del post-fijador.
4. Apriete los tornillos (C) para asegurar el dispositivo al poste.

1. Antes de instalar el vidrio, ahora se puede laminar el artefacto.
2. Para instalar vidrio, deslice el vidrio (2) sobre el arpa (1) y el eje central (3) - vea el dibujo 1
3. Deslice el conjunto de la corona (4) sobre el vástago central (3).
4. Enrosque la perilla superior (5) para asegurar el vidrio (2) al artefacto.

Nota: Apriete a mano solamente, apretar con la herramienta puede dañar el vidrio.

PARA EL CABLEADO CON LUCES DE BAJA TENSION A UN TRANSFORMADOR, CONSULTE I.S. LV - SIGUIENTE PÁGINA

▼ commencez ici

1. Trouvez un endroit clair dans lequel vous pouvez travailler.
2. Déballez fi xture et de verre du carton.
3. Examinez attentivement les instructions avant l'assemblage.

***** La construction de ce luminaire sera accomplie en assemblant d'abord le corps principal du luminaire, en effectuant toutes les connexions électriques nécessaires, en montant le luminaire sur un poteau pré-installé, puis en installant le verre.**

1. Enfillez la tige centrale (3) dans le haut de la harpe (1) - voir dessin 1

AVERTISSEMENT DE SÉCURITÉ: LISEZ LES INSTRUCTIONS DE CÂBLAGE ET DE MISE À LA TERRE (I.S.LV) ET TOUTES LES INSTRUCTIONS SUPPLÉMENTAIRES. COUPEZ L'ALIMENTATION PENDANT L'INSTALLATION. SI UN NOUVEAU CÂBLAGE EST NÉCESSAIRE, CONSULTER UN ÉLECTRICIEN QUALIFIÉ OU LES AUTORITÉS LOCALES POUR LES EXIGENCES DU CODE.

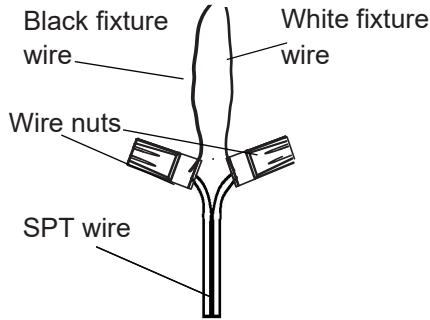
1. Une fois les connexions de câblage terminées, glissez le post-fitter (A) par-dessus le montant pré-installé (B) en vous assurant que toutes les connexions de fils sont rentrées à l'intérieur du poteau - voir Dessin 2.
2. Lorsque l'appareil glisse sur le poteau, assurez-vous qu'aucun fil n'est pincé entre le bord supérieur du poteau et l'intérieur du post-fitter.
3. Vissez les 3 vis de réglage (C) dans les trous pré-taraudés du post-filtre.
4. Serrez les vis (C) pour fixer le luminaire au poteau.

1. Avant d'installer le verre, le luminaire peut maintenant être éclairé.
2. Pour installer le verre, glissez le verre (2) sur la harpe (1) et la tige centrale (3) - voir Dessin 1
3. Glissez la couronne (4) sur la tige centrale (3).
4. Enfillez le bouton supérieur (5) pour fixer le verre (2) au luminaire.
Remarque: Serrez à la main uniquement, le serrage avec l'outil peut endommager le verre.

POUR LE CÂBLAGE AVEC DES LAMPES BASSE TENSION À UN TRANSFORMATEUR, VEUILLEZ VOUS RÉFÉRER À I.S. LV - PAGE SUIVANTE

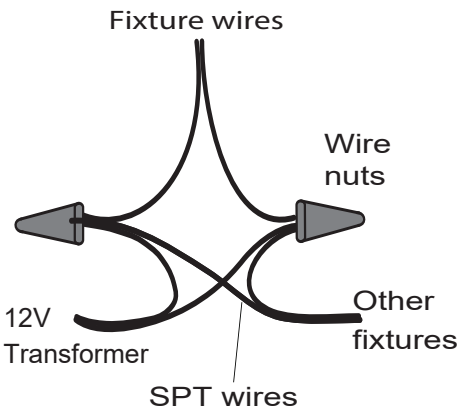
HINKLEY

DRAWING 1 - Single fixture Wiring

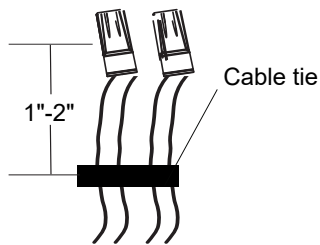


12V Transformer

DRAWING 2- Multiple fixture wiring



DRAWING 3- Cable tie diagram



Tie all wires together with a cable tie 1" to 2" away from the wire nuts to act as a strain relief

I.S. LV wiring instructions

SAFETY WARNING: Use of suitable wire for low voltage is suggested. SPT-1, SPT-2 or other jacketed two conductor cable without ground wire.

Wiring instructions

1. Connect SPT or other cable wire to black and white fixture wires. No polarity applies. For wiring more than one fixture, connect two sets of SPT or other cable to the black and white fixture wires. Select wire AWG from table below based on total wire run length and combined load of lamping.
2. Use of larger wire nuts may be required based on AWG of cable selected. Follow wire nut instructions from manufacturer:
3. Cover open end of connectors with silicone sealant to form a watertight seal.
4. Tie all wires together with a cable tie 1" to 2" away from the wire nuts to act as a strain relief
5. Follow all other install instructions to complete installation

*** Note do not connect ground wire**

Voltage drop table for 12V

Watts	Load On Run				
	30	60	100	150	300
Amps	2.5	5	8.33	12.5	25
AWG Used	Allowable Run Distance (Feet)				
18	100	50	N/A	N/A	N/A
16	150	75	50	N/A	N/A
14	250	125	75	50	N/A
12	400	200	120	80	40
10	600	300	200	125	65
8	1000	500	300	200	100

I.S. LV Instrucciones de cableado

ADVERTENCIA DE SEGURIDAD: Se sugiere el uso de cable adecuado para baja tensión. SPT-1, SPT-2 u otro cable de dos conductores con cubierta sin cable de tierra.

Instrucciones de cableado

1. Conecte el SPT u otro cable a los cables de la luminaria blanco y negro. No se aplica polaridad. Para cablear más de un dispositivo, conecte dos juegos de SPT u otro cable a los cables del dispositivo blanco y negro. Seleccione el cable AWG de la tabla a continuación según la longitud total del cable y la carga combinada de lámparas.
2. Es posible que se requiera el uso de tuercas para cables más grandes según el AWG del cable seleccionado. Siga las instrucciones de la tuerca de alambre del fabricante.
3. Cubra el extremo abierto de los conectores con sellador de silicona para formar un sello hermético.
4. Ate todos los cables con una brida para cables a una distancia de 1 "a 2" de las tuercas para cables para que actúen como alivio de tensión.
5. Siga todas las demás instrucciones de instalación para completar la instalación.

*** Tenga en cuenta que no conecte el cable de tierra**

I.S. LV Instructions de câblage

AVERTISSEMENT DE SÉCURITÉ: L'utilisation d'un fil approprié pour la basse tension est suggérée. SPT-1, SPT-2 ou autre câble à deux conducteurs gainé sans fil de terre.

Instructions de câblage

1. Connectez le SPT ou un autre fil de câble aux fils noir et blanc du luminaire. Aucune polarité ne s'applique. Pour câbler plus d'un appareil, connectez deux jeux de câble SPT ou autre aux fils noir et blanc du luminaire. Sélectionnez le fil AWG dans le tableau ci-dessous en fonction de la longueur totale du fil et de la charge combinée de la lampe.
2. L'utilisation de serre-fils plus gros peut être nécessaire en fonction de l'AWG du câble sélectionné. Suivez les instructions du fabricant sur les écrous métalliques.
3. Couvrir l'extrémité ouverte des connecteurs avec un mastic silicone pour former un joint étanche.
4. Attachez tous les fils avec un serre-câble à 1 "à 2" des écrous de fil pour agir comme un réducteur de tension.
5. Suivez toutes les autres instructions d'installation pour terminer l'installation

Remarque: ne connectez pas le fil de terre